

Надійний захист. Просте приєднання. Корпуси CI-K



EATON

Powering Business Worldwide



Система корпусів CI-K – Надійний захист. Просте приєднання.

Основне завдання корпусу полягає у захисті пристроїв всередині нього. Саме тому розробники корпусу зосередились на забезпеченні захисту від факторів навколишнього середовища, таких як пил, волога, механічні дії і вплив хімічних речовин. І, звичайно ж, на захисті персоналу за допомогою повної ізоляції. Крім цих важливих факторів, ми хотіли ще більше від корпусів, які ми пропонуємо. Саме тому компактні корпуси CI-K також оптимізовані для того, щоб значно знизити витрати на установку.

Надійний захист будь-де.



CI-K є універсальним компактным корпусом, який може бути використаний практично для всіх розподільних пристроїв і пристроїв автоматизації систем і машин, незалежно від місця розташування.



Всі типи пристроїв можуть бути гнучко встановлені в цих корпусах, які пропонують монтаж на DIN-рейку, монтажну пластину або адаптер. Крім того, ці корпуси також забезпечують надійний захист кулачкових перемикачів, пристроїв сигналізації, мініатюрних автоматичних вимикачів, частотно-регульованих приводів, пускачів і реле управління, як приклад.



Разом з неперевершеними властивостями матеріалів, призначених для забезпечення міцності і хімічної стійкості, високий ступінь захисту IP65 гарантує, що ці корпуси можуть бути використані для широкого кола завдань. Будь то в логістичних центрах, торгових центрах, аеропортах або в хімічній промисловості - компактні корпуси CI-K використовуються усюди.

Якість для найжорсткіших умов

Армований скловолокном полікарбонат забезпечує міцність і чудову хімічну стійкість. Крім того, висока якість прокладки корпусу, що забезпечує ступінь захисту IP65, гарантує, що пристрої будуть мати найкращий захист. Крім того, повна ізоляція корпусу забезпечує ідеальний захист для операторів. І, нарешті, пломби можуть бути використані для захисту від несанкціонованого доступу.

Базові корпуси для Північної Америки

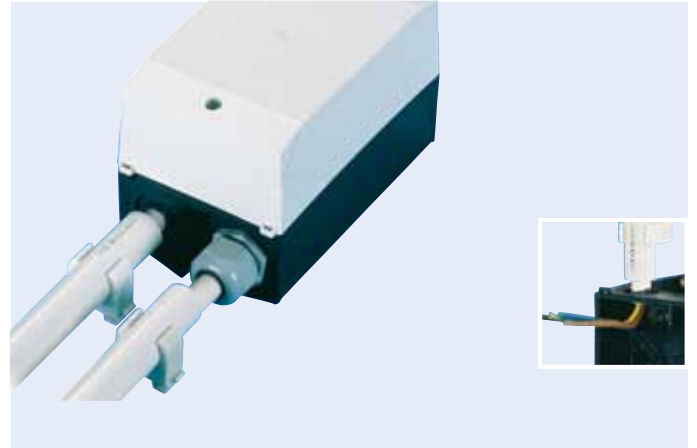


Компактні корпуси CI-K відповідають UL/CSA Тип 1, 3R, 4X, 12, 13, що робить їх ідеальним рішенням для захисту всередині та зовні приміщень. Крім того, вони класифікуються як промислові панелі управління відповідно до UL 508A. Для ринку Північної Америки доступні чотири типорозміри: Корпус K2X поставляються з чотирма жорсткими видавками 1/2 дюйма, в той час корпуси CI-K3X, CI-K4X і CI-K5X мають гладкі зовнішні стіни.



Підключення без додаткових кабельних ввідів

Гнучкі кабельні ввідні діафрагми для проштовхування кабелів роблять використання корпусів CI-K1 і CI-K2 надзвичайно простим. Все що необхідно, це проштовхнути кабель безпосередньо через гнучку мембрану без необхідності використання будь-яких додаткових інструментів. Після того, як кабель був проштовхнутий, високоякісний матеріал огорне кабель, утворюючи герметичне ущільнення зі ступенем захисту IP65. Це означає, що у вас завжди є можливість вибору використання метричних кабельних ввідів або гнучких діафрагм по мірі необхідності для конкретного застосування.

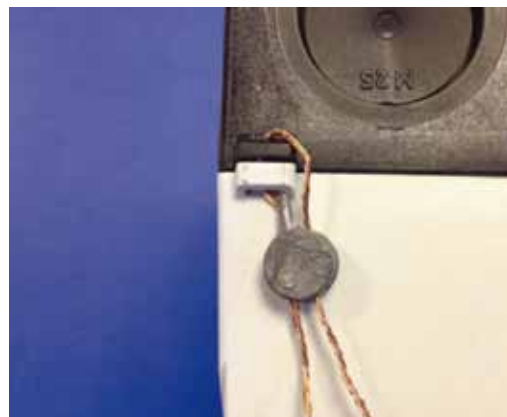


Переваги при встановленні

Використання компактних корпусів CI-K для захисту пристроїв є розумним вибором для скорочення часу і витрат на установку. Завдяки попередньо змонтованим монтажним рейкам, монтажним пластинам, або навіть спеціальним перехідним пластинам для контакторів, корпуси CI-K дозволяють швидко встановлювати Ваші пристрої. Іншими словами, той факт, що система з необхідним Вам кріпленням буде вже встановлена, означає, що корпус буде готовий до роботи без необхідності додаткової підготовки, що призводить до скорочення часу монтажу і мінімізації витрат в процесі збирання.

Опломбування

Ви можете використовувати опломбування для компактних корпусів CI-K, щоб захистити свої системи від несанкціонованого доступу. Це означає, що система корпусів CI-K не тільки забезпечує надійний захист від факторів навколишнього середовища, а й також від підробки чи втручання.



Технічна інформація

Технічні дані

Далі наведена детальна інформація про характеристики системи корпусів CI-K.
Вона включає загальні характеристики, та характеристики, що залежать від типорозмірів.

	CI-K1	CI-K2	CI-K2...-80-A	CI-K2...-80-K	CI-K3	CI-K4	CI-K5
Загальні							
Стандарти	DIN EN 62208 DIN EN 60529						
Кліматичні випробування	Вологе тепло, безперервно, відповідно DIN EN 60068-2-78 Вологе тепло, циклічно, відповідно IEC 60068-2-30						
Температура навколишнього середовища	°C -25 до +70						
Температура навколишнього повітря з гнучкими мембранними вводами	°C -25 до +40						
Ступінь захисту	IP 65	IP 65	IP20_x	IP 54	IP 65	IP 65	IP 65
Властивості матеріалів							
Матеріал (основа і кришка)	Полікарбонат, армований скловолокном						
Матеріал (гвинти корпусу)	Нержавіюча сталь, без ржавіння						
Без галогенів	Так						
Обробка поверхні	Стійка до корозії						
Колір (основа)	RAL 9005, чорний (матовий)						
Колір (кришка)	Кришка корпусу RAL 7035, світло-сірий (матовий)						
Опір стікання відповідно IEC 60112	СТІ 175						
Поверхневий опір відповідно IEC 60093	Ω x 10 ¹³	>1					
Міцність ізоляції відповідно IEC 60243-1	кВ/мм	30					
Безперервна термічна стабільність (корпус)	°C	-40 до +120					
Безперервна термічна стабільність (корпус)	°C	-40 до +80					
Стійкість до ударів EN 50102		IK 04	IK 06	IK 06	IK 06	IK 06	IK 06
Вага встановлених компонентів на рейку	kg	0.5	0.7	0.7	0.7	0.85	0.9
Вага встановлених компонентів на панель	kg	-	0.7	0.7	0.7	0.85	0.9
Хімічна стійкість (основа і кришка)		Стійкий до кислот < 10 %, мінеральних мастил, бензину, масел, солових розчинів Частково стійкий до кислот > 10 %, спиртів Не стійкий до лугів, бензолів					
Хімічна стійкість (кабельна мембрана і ущільнювач)		Стійкий до кислот < 10 %, лугів, спиртів, солових розчинів Частково стійкий до кислот > 10 %, мастил, спиртів Не стійкий до мінеральних масел, бензину					
Сольовий туман		IEC 60068-2-11					
Стійкість до УФ		Під захисним козирком					
Адсорбція вологи по EN ISO 62	%	0.29					
Тест розжареним проводом згідно VDE 0471 Частина 2 (основа і кришка)	°C	960/товщиною 1 мм					
Тест розжареним проводом згідно UL 94 (основа і кришка)		V0/товщиною 1.5 мм					
Тест розжареним проводом згідно VDE 0471 Частина 2 (кабельна мембрана і ущільнювач)	°C	650/товщиною 1 мм					
Тест розжареним проводом згідно UL 94 (кабельна мембрана і ущільнювач)		HB					

Вибір каталожних номерів і асортимент

Стандартні версії

Наступні таблиці приводять огляд типів і асортимент основних корпусів CI-K.

Ця інформація призначена для полегшення використання головного і інтерактивного каталогів.

CI - K2 H - 80 - A

Типорозміри

K1: 131 мм x 80 мм
K2: 181 мм x 100 мм
K3: 222 мм x 120 мм
K4: 240 мм x 160 мм
K5: 280 мм x 200 мм

Жорсткі видавки під кабельні вводи

Примітка: Тільки корпуси CI-K1 і CI-K2 мають можливість вибору між кабельними мембранами для протикання або жорсткими видавками. Корпуси типорозміру CI-K3 і вище поставляються з жорсткими видавками під замовлення.

Висота корпусу

80 мм 100 мм 145 мм
95 мм 125 мм 160 мм

Опції

M: монтажна панель
TS: монтажна рейка
AD: панель-адаптер для контакторів DILE з реле ZE
A: монтажна рейка з вирізом для пристроїв
K: монтажна рейка з додатковою кришкою на навісах

Тип	Артикул	Упаковка
CI-K1-95-TS	206881	1 шт
CI-K1H-95-TS	105853	1 шт
CI-K2-80-A	211107	1 шт
CI-K2H-80-A	229309	1 шт
CI-K2-80-K	211108	1 шт
CI-K2H-80-K	229310	1 шт
CI-K2-100-TS	206882	1 шт
CI-K2H-100-TS	229304	1 шт
CI-K2-100-M	206893	1 шт
CI-K2H-100-M	229306	1 шт

Тип	Артикул	Упаковка
CI-K2-145-TS	206883	1 шт
CI-K2H-145-TS	229305	1 шт
CI-K2-145-M	206894	1 шт
CI-K2H-145-M	229307	1 шт
CI-K2-145-AD	207632	1 шт
CI-K2H-145-AD	229308	1 шт
CI-K3-125-TS	206884	1 шт
CI-K3-125-M	206895	1 шт
CI-K3-160-TS	206885	1 шт
CI-K3-160-M	206896	1 шт

Тип	Артикул	Упаковка
CI-K4-125-TS	206886	1 шт
CI-K4-125-M	206897	1 шт
CI-K4-160-TS	206890	1 шт
CI-K4-160-M	206898	1 шт
CI-K5-125-TS	206891	1 шт
CI-K5-125-M	206899	1 шт
CI-K5-160-TS	206892	1 шт
CI-K5-160-M	206900	1 шт

CI - K3X - 125 - M - NA

Розміри

K2X: 181 мм x 100 мм
K3X: 222 мм x 120 мм
K4X: 240 мм x 160 мм
K5X: 280 мм x 200 мм

Висота корпусу

100 мм 145 мм
125 мм 160 мм

Опції

M: монтажна панель
TS: монтажна рейка

Виконання UL/CSA

Тип	Артикул	Упаковка
CI-K2X-100-TS-NA	231220	1 шт
CI-K2X-100-M-NA	231228	1 шт
CI-K2X-145-TS-NA	231221	1 шт
CI-K2X-145-M-NA	231229	1 шт
CI-K3X-125-TS-NA	231222	1 шт
CI-K3X-125-M-NA	231230	1 шт

Тип	Артикул	Упаковка
CI-K3X-160-TS-NA	231223	1 шт
CI-K3X-160-M-NA	231231	1 шт
CI-K4X-125-TS-NA	231224	1 шт
CI-K4X-125-M-NA	231232	1 шт
CI-K4X-160-TS-NA	231225	1 шт
CI-K4X-160-M-NA	231233	1 шт

Тип	Артикул	Упаковка
CI-K5X-125-TS-NA	231226	1 шт
CI-K5X-125-M-NA	231234	1 шт
CI-K5X-160-TS-NA	231227	1 шт
CI-K5X-160-M-NA	231236	1 шт

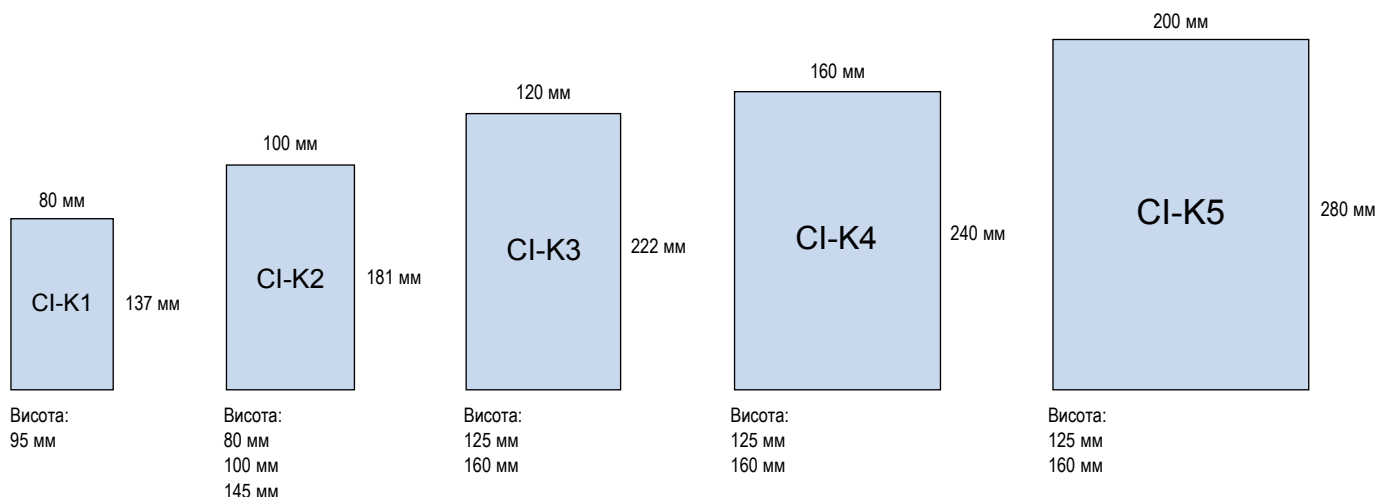
Виконання для Північної Америки

Для ринку Північної Америки існують спеціальні корпуси зі своїми власними артикулами. Всі корпуси для північноамериканського ринку мають гладкі зовнішні стіни. (Виняток: типорозмір K2X має чотири жорстких видавки)

Типорозміри і аксесуари

Типорозміри

За допомогою п'яти різних типорозмірів в комбінації з різними висотами корпусів, система корпусів CI-K забезпечує максимальну гнучкість. В результаті, ці компактні корпуси підходять практично для будь-якої області застосування.



Аксесуари

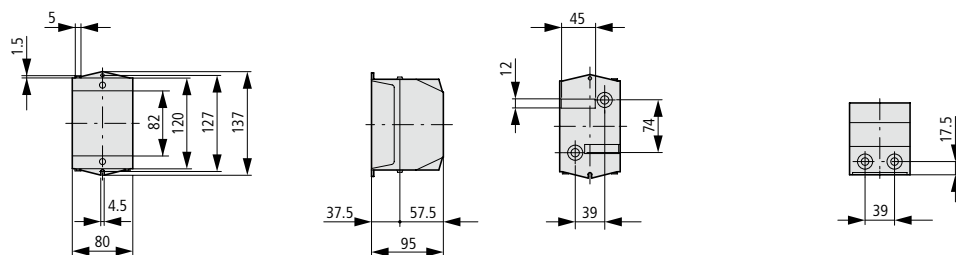
Опис	Особливість	Використання	Тип	Артикул	Упаковка	
Монтажні рейки	Висота 7.5 мм, з монтажними гвинтами	-	CI-K1	TS-CI-K1	206901	10 шт
		-	CI-K2	TS-CI-K2	206902	10 шт
		-	CI-K3	TS-CI-K3	206903	10 шт
		-	CI-K4	TS-CI-K4	206904	10 шт
		-	CI-K5	TS-CI-K5	206905	10 шт
Монтажні панелі	2 мм листова сталь з монтажними гвинтами	-	CI-K2	M-CI-K2	206906	10 шт
		-	CI-K3	M-CI-K3	206907	10 шт
		-	CI-K4	M-CI-K4	206908	10 шт
		-	CI-K5	M-CI-K5	206909	10 шт
Втулки	4 потрібно для монтажної панелі / 2 потрібно для монтажної рейки	25 мм	-	HS25-CI	002291	25 шт
		50 мм	-	HS50-CI	002292	25 off
		10 мм	-	ADT200-190	002289	10 шт
		15 мм	-	ADT125-110	002290	10 шт
Зовнішні монтажні кронштейни	4 кутових кронштейни в комплекті	-	CI-K4, CI-K5	AB-CI-K4/5	206914	1 шт
Адаптер монт. рейки	Для монтажу корпусу на рейку	-	CI-K1	TB-CI-K	206918	1 шт
Заглушки	Для закривання пустих модулів	-	CI-K2-80-A	VST1	211258	5 шт
Клеми	-	1-4 мм ²	CI-K1, CI-K2	K-CI-K1/2	207451	20 шт
		1-10 мм ²	CI-K3	K-CI-K3	206915	20 шт
		1.5-16 мм ²	CI-K4	K-CI-K4	206916	20 шт
		10-35 мм ²	CI-K5	K-CI-K5	218488	20 шт
Захисні ковпачки	Для кабельної мембрани	M20	CI-K1	SK-CI-K1	226766	100 шт
		M25	CI-K2	SK-CI-K2	226767	100 шт
Діафрагмові кабельні ущільнювачі	3 вбудовану діафрагму, що протикається	M20	-	KT-M20	207602	100 шт
		M25	-	KT-M25	207603	100 шт
		M32	-	KT-M32	207604	100 шт
Кабельні вводи	3 фіксуючою гайкою і вбудованим захистом від натягу	M20	CI-K1	V-M20	206910	20 шт
		M25	CI-K2, CI-K3	V-M25	206911	20 шт
		M32	CI-K4	V-M32	206912	10 шт
		M50	CI-K5	V-M50	206913	5 шт

Аксесуари

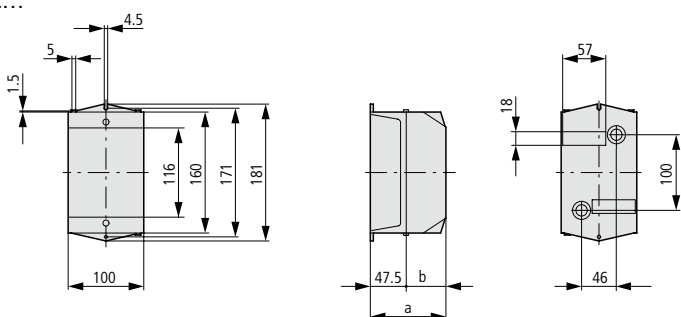
Асортимент лінійки CI-K пропонує широкий вибір аксесуарів, призначених для забезпечення того, щоб Ви мали можливість обладнати свій корпус по мірі необхідності для будь-якого застосування. У таблиці зліва представлений огляд доступних аксесуарів.

Розміри

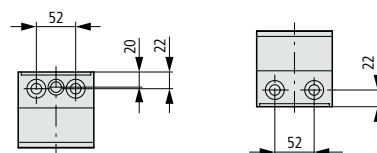
CI-K1...



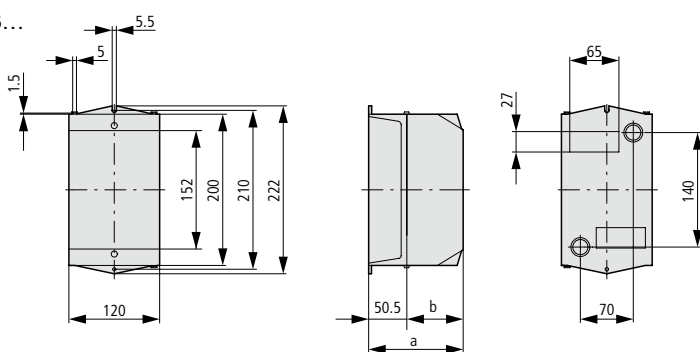
CI-K2...



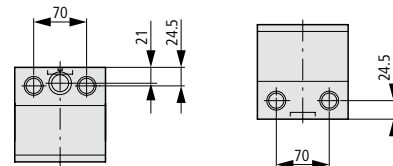
Тип	a	B
CI-K2-100-...	100 мм	52.5 мм
CI-K2-145-...	145 мм	97.5 мм



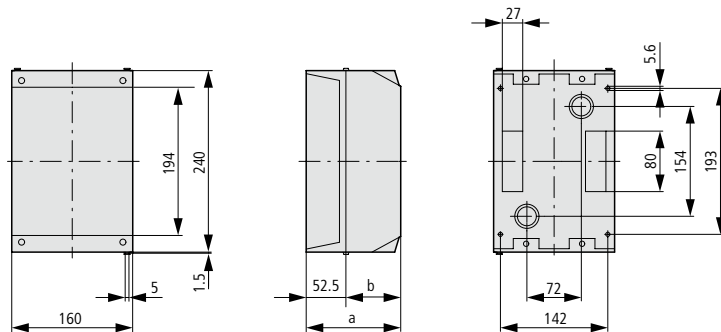
CI-K3...



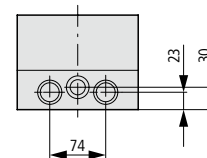
Тип	a	B
CI-K3-125-...	125 мм	74.5 мм
CI-K3-160-...	160 мм	109.5 мм



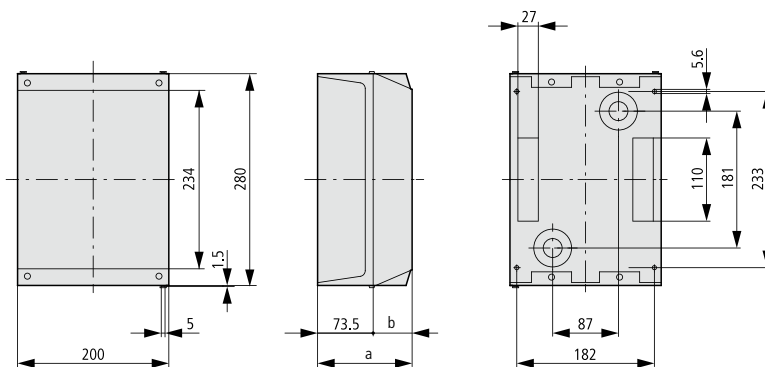
CI-K4...



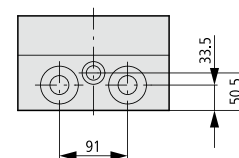
Тип	a	B
CI-K4-125-...	125 мм	72.5 мм
CI-K4-160-...	160 мм	107.5 мм



CI-K5...



Тип	a	B
CI-K5-125-...	125 мм	51.5 мм
CI-K5-160-...	160 мм	86.5 мм



Діяльність Eaton присвячена забезпеченню того, щоб надійна, ефективна і безпечна енергія була доступна, там і коли це найбільш необхідно. З безпрецедентними знаннями в області електричних мереж для різних галузей промисловості, фахівці Eaton пропонують індивідуальні комплексні рішення для вирішення найбільш важливих завдань наших клієнтів.

Наша увага зосереджена на наданні правильного рішення для кожного застосування. Але керівники, які приймають рішення вимагають більше, ніж просто інноваційні продукти. Вони звертаються до Eaton через незмінну прихильність особистої підтримки, що робить успіх клієнтів нашим головним пріоритетом. Для отримання додаткової інформації, **відвідайте www.eaton.eu**.

**Для зв'язку з представництвом Eaton
чи місцевим дистриб'ютором/агентом, будь-ласка відвідайте
www.eaton.eu/electrical/customersupport**

Зміни в продуктах, інформації, що міститься в цьому документі, а також цінах зарезервовані, також можливі помилки і пропуски. Тільки підтвердження замовлення і технічна документація Eaton є обов'язковими. Фотографії та картини також не гарантують певної конструкції або функціональності. Їх використання в будь-якій формі підлягає попередньому погодженню з Eaton. Те ж саме відноситься і до товарних знаків (особливо Eaton, Moeller, Cutler-Hammer, Cooper, Bussmann). Застосовуються Терміни і Умови Eaton, зазначені на інтернет-сторінках Eaton і в підтвердженнях замовлення Eaton.

ДП Ітон Електрик
вул. Березняківська, 29, 6 поверх
02098 Київ / Україна
т. +38(044) 496-09-58
ф. +38(044) 496-09-54
E-mail: officeua@eaton.com

© 2015 Корпорація Eaton
Всі права застережені
Надруковано в Україні 01/16
Номер публікації: BR123002E_UA
ір Січень 2016
Артикул: *****



Powering Business Worldwide

Eaton є зареєстрованою торговою маркою корпорації Eaton

Всі інші торгові марки є власністю їх відповідних власників.

SmartWire-DT® є зареєстрованою торговою маркою корпорації Eaton.